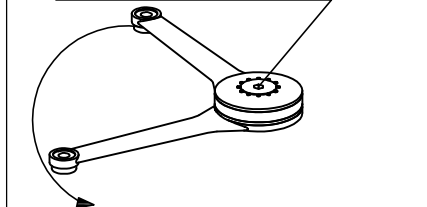


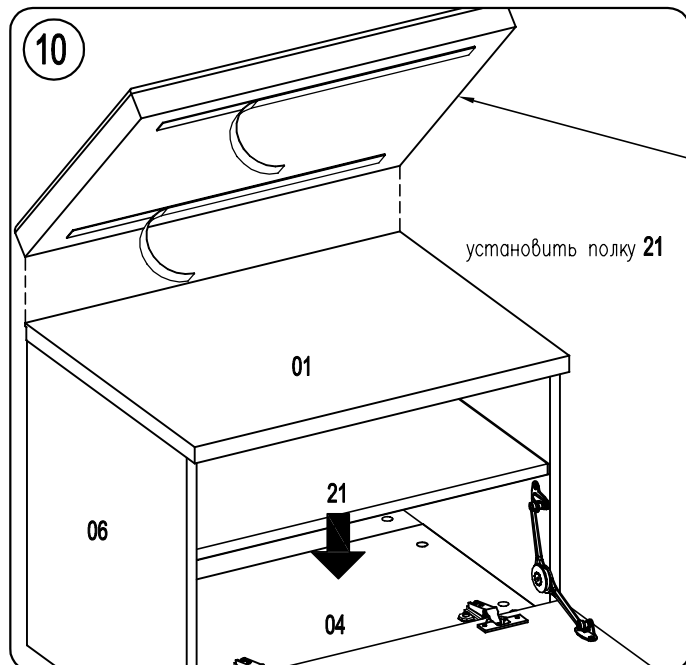
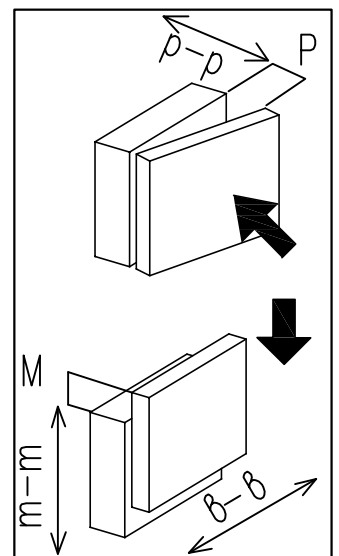
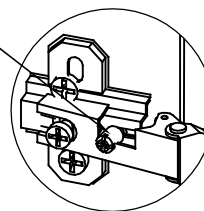
Механизм кронштейна должен тяжело разжиматься и легко сжиматься. При необходимости перевести рычаг в нужный режим.

Винт регулировки плавности хода

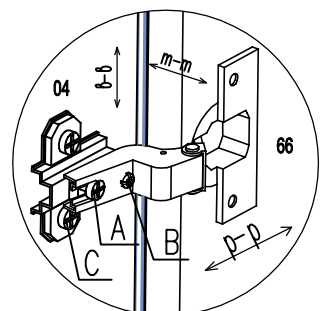


Винт В

Канавка винта В должна войти в паз планки



Если Вы приобрели подушку, то для ее крепления необходимо снять бумажный слой с липкой ленты, выровнять и прижать к толу тумбы. Клапан с застежкой "Релейник" позволит подушку снимать и устанавливать обратно.



- для изменения размера р ослабить винт А, это дает возможность перемещения двери в направлении стрелок р-р
- для изменения размера в ослабить винты С, это дает возможность перемещения двери в направлении стрелок в-в
- для изменения размера т используется регулировочный винт В при ослабленном винте А, это дает возможность перемещения двери в направлении стрелок т-т